

АВТОМАТИКА ДЛЯ РАСПАШНЫХ ВОРОТ

**FERNI**  
СЕРИЯ



ИНСТРУКЦИЯ ПО УСТАНОВКЕ

**FE40230**

## Оглавление

Условные обозначения	стр. 4
Условия эксплуатации	стр. 4
Назначение	стр. 4
Ограничения в использовании	стр. 4
Описание	стр. 4
Технические характеристики	стр. 4
Описание компонентов	стр. 5
Габаритные размеры	стр. 5
Монтаж	стр. 6
Предварительные проверки	стр. 6
Инструменты и материалы	стр. 6
Типология кабелей и минимальные сечения	стр. 6
Вариант системы	стр. 7
Установка гофрированных труб и крепежных пластин	стр. 7
Установка привода и рычагов передачи	стр. 10
Крепление и регулировка концевых выключателей ЛЕВОСТОРОННЕГО привода	стр. 12
Крепление и регулировка концевых выключателей ПРАВОСТОРОННЕГО привода	стр. 13
Крепление крышек и разблокировочных ручек	стр. 14
Ручная разблокировка и блокировка привода	стр. 15
Подключение к блоку управления	стр. 16
Указания по технике безопасности	стр. 17
Техническое обслуживание	стр. 18
Устранение неполадок	стр. 18
Периодическое техническое обслуживание	стр. 18
Внеплановое техническое обслуживание	стр. 19
Утилизация отходов	стр. 20
Декларация СЕ	стр. 21



# ВНИМАНИЕ!

## важные правила техники безопасности: ПРОЧИТАЙТЕ ВНИМАТЕЛЬНО!



### Предисловие

• Это изделие должно использоваться исключительно по назначению. Любое другое применение, не предусмотренное в данной инструкции, рассматривается как опасное. SAME cancelli automatici S.p.A. снимает с себя какую-либо ответственность за возможный ущерб, нанесенный в результате неправильного использования оборудования. • Следует хранить эти предупреждения вместе с инструкциями по установке и эксплуатации компонентов автоматической системы.

### Перед установкой

*(проверка существующих ворот: если проверка дала отрицательные результаты, необходимо повременить с началом монтажных работ до тех пор, пока условия работы не будут полностью соответствовать требованиям безопасности).*

- Проверьте, чтобы подвижная часть системы была в хорошем состоянии, чтобы стрела была отрегулирована и сбалансирована, исправно открывалась и закрывалась. Кроме того, необходимо проверить, чтобы система была оснащена соответствующими механическими упорами. • Если автоматическая система должна быть установлена на высоте ниже 2,5 м над полом или другим покрытием, следует проверить необходимость в установке дополнительных защитных приспособлений и/или предупреждающих знаков. • Если в створках ворот предусмотрены проходы для пешеходов, необходимо установить блокировочный механизм, предотвращающий их открывание во время движения ограждения. • Убедитесь в том, что открывание автоматизированной створки не приведет к возникновению опасных ситуаций, вызванных зажимом между подвижными компонентами системы и окружающими неподвижными объектами. • Запрещается устанавливать автоматику в перевернутом положении или на элементы, склонные к прогибанию. При необходимости усильте крепежные соединения с помощью дополнительных деталей. • Запрещается устанавливать автоматику на створках ограждений, расположенных на наклонной поверхности (неровной). • Проверьте, чтобы ирригационные устройства не могли намочить привод снизу вверх.

### Установка

- Разметьте и отделите участок проведения монтажных работ с целью предотвращения доступа к нему посторонних, особенно детей. • Будьте особенно осторожны при обращении с автоматикой, масса которой превышает 20 кг (см. инструкцию по установке). В этом случае подготовьте инструменты для безопасного передвижения тяжелых грузов. • Все устройства управления (кнопки, ключи селектора, считыватели магнитных карт и т.д.) должны быть установлены, по крайней мере, на расстоянии 1,85 м от периметра зоны движения ворот или там, где до них нельзя дотянуться снаружи через ворота. Кроме того, устройства прямого управления (кнопки, считыватели карт и т.д.) должны быть установлены вне досягаемости для посторонних, на высоте не менее 1,5 м. • Все устройства управления в режиме «Присутствие оператора» должны находиться в местах, откуда полностью видны створки ворот во время их движения, а также прилегающий к ним рабочий участок. • Прикрепите постоянную табличку, указывающую на расположение устройства разблокировки, если таковая отсутствует. • Перед тем как сдать систему конечному пользователю, проверьте соответствие показателей системы требованиям норматива EN 12453 (толкающее усилие створки), убедитесь в правильной настройке автоматики, исправной ра-

боте устройств безопасности и разблокировки привода. • Прикрепите на видном месте, где это необходимо, предупреждающие знаки (например, табличку ворот).

### Специальные инструкции и рекомендации для пользователей

- Оставляйте свободным и чистым участок движения ворот. Следите за тем, чтобы в радиусе действия фотоэлементов не было растительности. • Не позволяйте детям играть с переносными или фиксированными командными устройствами. Держите вне досягаемости детей устройства дистанционного управления системой (брелоки-передатчики). • Часто проверяйте систему на наличие возможных неполадок в работе или других следов износа или повреждений на подвижных конструкциях, компонентах автоматической системы, местах крепления, проводке и доступных подключениях. Следите за чистотой и смазкой механизмов движения (петлей) и скольжения (направляющих). • Выполняйте функциональную проверку работы фотоэлементов и чувствительных профилей каждые шесть месяцев. Следите за тем, чтобы стекла фотоэлементов были всегда чистыми (используйте слегка увлажненную водой мягкую тряпку; категорически запрещается использовать растворители или другие продукты бытовой химии). • В том случае, если необходимо произвести ремонт или регулировку автоматической системы, разблокируйте привод и не используйте его до тех пор, пока не будут обеспечены безопасные условия работы системы. • Отключите электропитание перед тем, как разблокировать привод вручную. Ознакомьтесь с инструкциями. • Пользователю КАТЕГОРИЧЕСКИ ЗАПРЕЩАЕТСЯ выполнять ДЕЙСТВИЯ, НЕ УКАЗАННЫЕ И НЕ ПРЕДУСМОТРЕННЫЕ в инструкциях. Для ремонта, внепланового технического обслуживания, регулировки или изменения автоматической системы следует ОБРАЩАТЬСЯ В СЛУЖБУ ТЕХНИЧЕСКОЙ ПОДДЕРЖКИ. • Отмечайте выполнение проверочных работ в журнале периодического технического обслуживания.

### Особые инструкции и рекомендации для установщиков и пользователей

- Избегайте контакта с петлями или другими подвижными механизмами системы во избежание травм. • Запрещается находиться в зоне действия автоматической системы во время ее движения. • Запрещается препятствовать движению автоматической системы, так как это может привести к возникновению опасных ситуаций. • Всегда уделяйте особое внимание опасным местам, которые должны быть обозначены специальными символами и/или черно-желтыми полосами. • Во время использования селектора или устройства управления в режиме «Присутствие оператора» необходимо постоянно следить за тем, чтобы в радиусе действия подвижных механизмов системы не было людей. • Ворота могут начать двигаться в любой момент, без предварительного сигнала. • Всегда отключайте электропитание перед выполнением работ по чистке или техническому обслуживанию системы.

## Условные обозначения



Этот символ обозначает раздел, требующий внимательного прочтения.



Этот символ обозначает раздел, связанный с вопросами безопасности.



Этот символ обозначает раздел, предназначенный для ознакомления конечного пользователя.

## Назначение и ограничения в использовании

### Назначение

Автоматика 001FE40230 была разработана и изготовлена компанией CAME Cancelli Automatici S.p.A. для автоматизации распашных ворот в частном и коллективном жилом секторе в полном соответствии с действующими нормами безопасности.



Запрещается использовать устройство не по назначению и устанавливать его вразрез с указаниями, содержащимися в настоящей инструкции.

### Ограничения в использовании

Ограничения в использовании привода с шарнирным рычагом и максимальным углом открывания створки 90°:

Ширина створки (м)	2,00	2,50	3,00	3,50	4,00
Масса створки (кг)	800	600	500	450	400

Важно: для створок шириной более 2,5 м установка электрозамка носит обязательный характер.

Ограничения в использовании привода с прямым рычагом и максимальным углом открывания створки 90°:

Ширина створки (м)	1,50	2,00	2,50
Масса створки (кг)	550	500	300

Важно: установка электрозамка носит обязательный характер.

## Описание

Автоматика включает монтажное основание из литого под давлением алюминия. Внутри основания располагаются червячный редуктор и винтовое зубчатое колесо. Система постоянной консистентной смазки.

### Технические характеристики

Питание блока управления: ~230 В, 50/60 Гц

Электропитание мотора: ~230 В, 50/60 Гц

Макс. потребляемый ток: 1,2 А

Мощность: 140 Вт

Макс. вращающий момент: 540 Нм

Интенсивн. использ.: 30%

Класс защиты: IP44

Масса: 13,7 кг

Класс изоляции: I

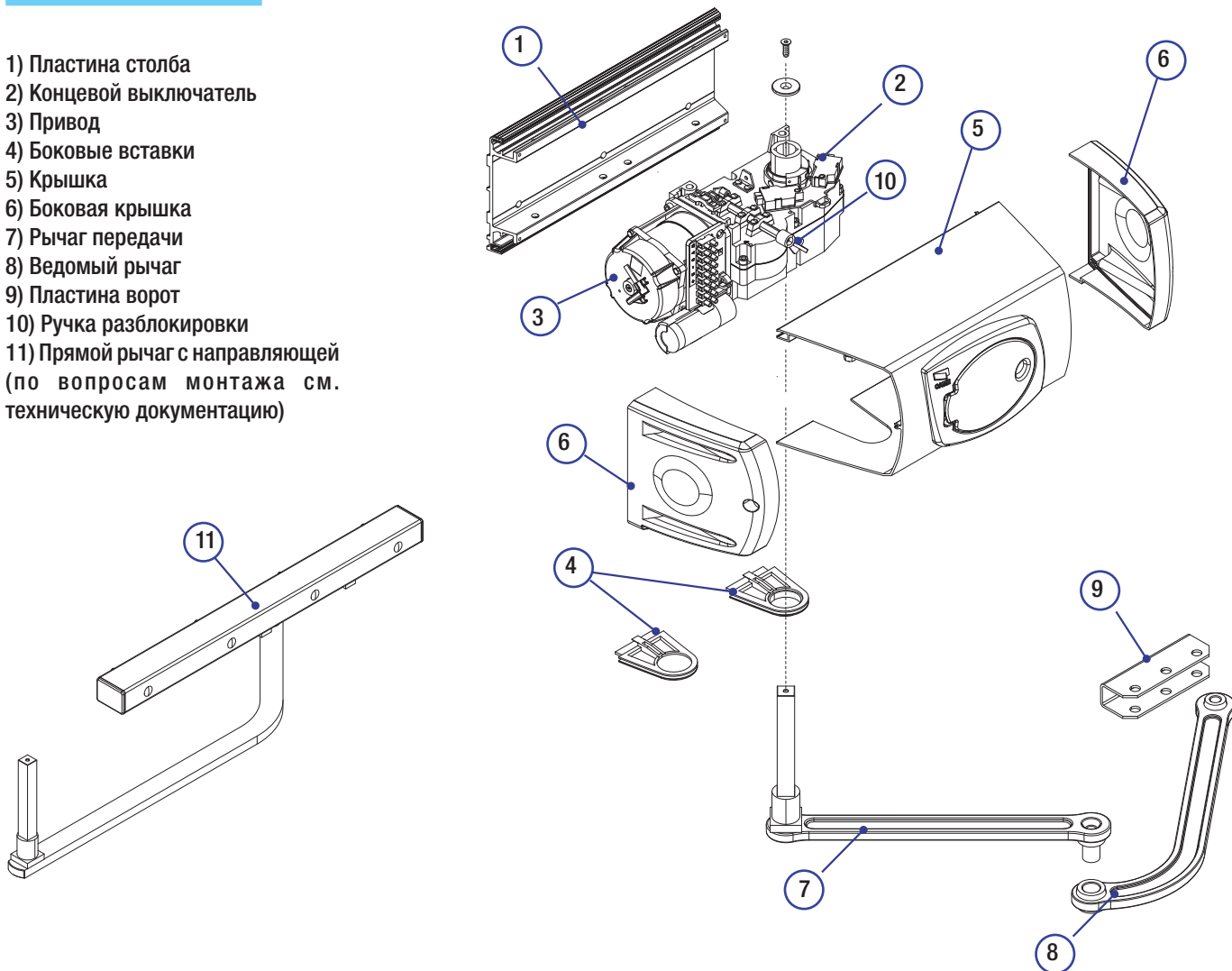
Термозащита мотора: 150°C

Время открывания на 90°: 34 с



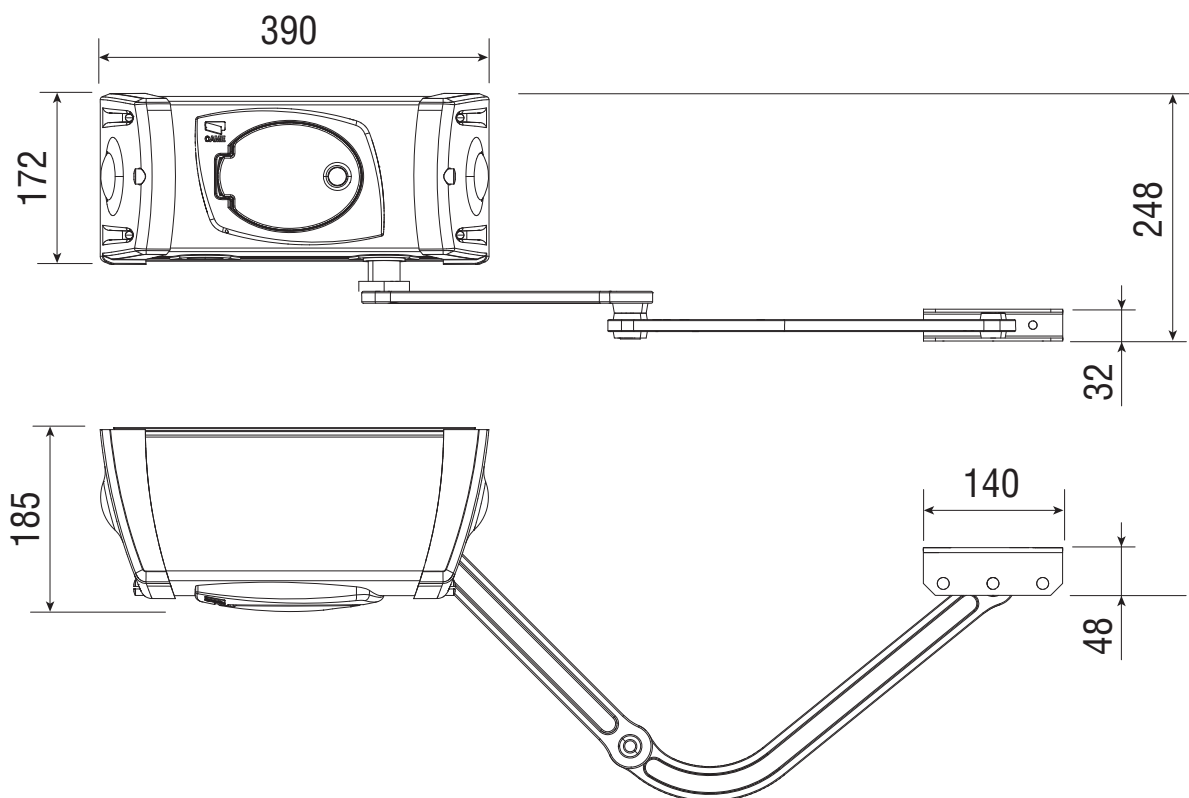
## Описание компонентов

- 1) Пластина столба
  - 2) Концевой выключатель
  - 3) Привод
  - 4) Боковые вставки
  - 5) Крышка
  - 6) Боковая крышка
  - 7) Рычаг передачи
  - 8) Ведомый рычаг
  - 9) Пластина ворот
  - 10) Ручка разблокировки
  - 11) Прямой рычаг с направляющей
- (по вопросам монтажа см. техническую документацию)



## Размеры

мм



**⚠** Установка должна производиться квалифицированным персоналом в полном соответствии с требованиями действующих норм безопасности.

## Предварительные проверки

- ⚠** Перед началом монтажных работ выполните следующее:
- Убедитесь в том, что питание блока управления осуществляется от отдельной линии с соответствующим автоматическим выключателем, при этом расстояние между контактами должно быть не менее 3 мм.
  - Приготовьте лотки и каналы для проводки кабеля, гарантирующие надежную защиту от механических повреждений.
  - Убедитесь в том, чтобы между внутренними соединениями кабеля, обеспечивающими непрерывность контура безопасности, и другими токопроводящими частями была предусмотрена дополнительная изоляция.
  - Проверьте, чтобы конструкция ворот была достаточно прочной, петли находились в рабочем состоянии, а между подвижными и неподвижными механизмами системы не было трения.
  - Проверьте наличие ограничителей хода ворот при открывании и закрывании.

## Инструменты и материалы

Перед началом монтажных работ убедитесь в наличии всех необходимых инструментов и материалов, которые позволят произвести установку системы в полном соответствии с действующими нормами безопасности. На рисунке представлен минимальный набор инструментов, необходимых для проведения монтажных работ.



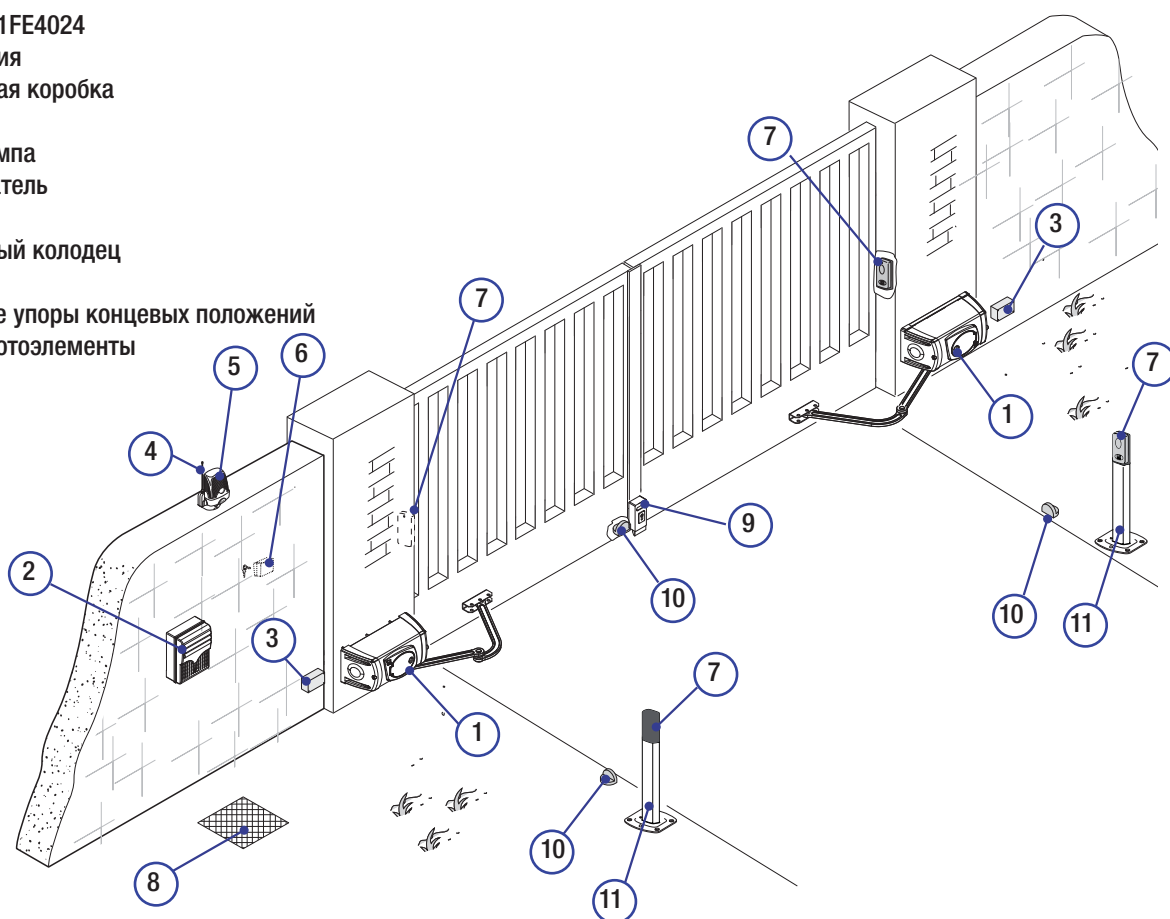
## Типология кабелей и минимальные сечения

Подключение	Тип кабеля	Длина кабеля 1 < 10 м	Длина кабеля 10 < 20 м	Длина кабеля 20 < 30 м
Напряжение питания 230 В	FROR CEI 20-22 CEI EN 50267-2-1	3G x 1,5 мм <sup>2</sup>	3G x 1,5 мм <sup>2</sup>	3G x 2,5 мм <sup>2</sup>
Электропитание мотора 230 В		3G x 1,5 мм <sup>2</sup>	3G x 1,5 мм <sup>2</sup>	3G x 2,5 мм <sup>2</sup>
Сигнальная лампа		2 x 1,5 мм <sup>2</sup>	2 x 1,5 мм <sup>2</sup>	2 x 1,5 мм <sup>2</sup>
Фотоэлементы-передатчики		2 x 0,5 мм <sup>2</sup>	2 x 0,5 мм <sup>2</sup>	2 x 0,5 мм <sup>2</sup>
Фотоэлементы-приемники		4 x 0,5 мм <sup>2</sup>	4 x 0,5 мм <sup>2</sup>	4 x 0,5 мм <sup>2</sup>
Электропитание аксессуаров		2 x 0,5 мм <sup>2</sup>	2 x 0,5 мм <sup>2</sup>	2 x 1 мм <sup>2</sup>
Устройства управления и безопасности		2 x 0,5 мм <sup>2</sup>	2 x 0,5 мм <sup>2</sup>	2 x 0,5 мм <sup>2</sup>
Подключение антенны	RG58	макс. 10 м		
Подключение энкодера	ВИТОЙ КАБЕЛЬ	макс. 30 м		

Важное примечание: если длина кабеля отличается от приведенной в таблице, то необходимо определить надлежащее сечение кабеля исходя из фактической потребляемой мощности устройства в соответствии с указаниями стандарта CEI EN 60204-1. Для последовательных подключений, предусматривающих большую нагрузку на тот же участок цепи, значения в таблице должны быть пересмотрены с учетом реальных показателей потребления и фактических расстояний. При подключении изделий, не предусмотренных настоящим руководством, следует руководствоваться прилагаемой документацией соответствующих изделий.

## Вариант системы

- 1) Автоматика 001FE4024
- 2) Блок управления
- 3) Разветвительная коробка
- 4) Антенна
- 5) Сигнальная лампа
- 6) Ключ-выключатель
- 7) Фотоэлементы
- 8) Разветвительный колодец
- 9) Электрзамок
- 10) Механические упоры конечных положений
- 11) Стойка под фотоэлементы



## Установка гофрированных труб и крепежных пластин



Приведенные ниже рисунки носят иллюстративный характер, так как пространство для крепления автоматики и дополнительных принадлежностей может меняться от случая к случаю. Таким образом, выбор наиболее подходящего решения должен осуществляться установщиком на месте.

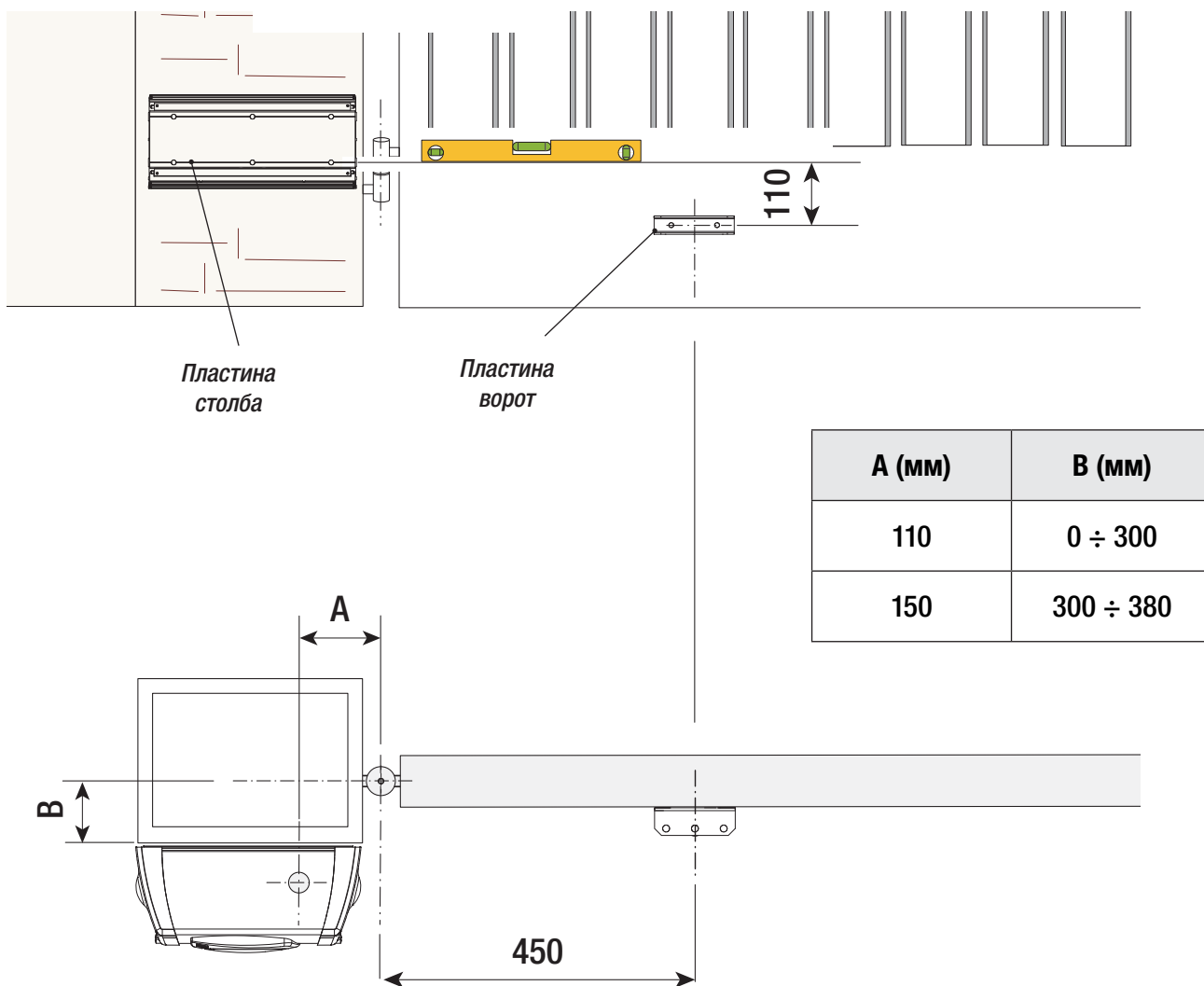
Подготовьте гофрированные трубы, необходимые для прокладки электрических соединений, исходящих из разветвительного колодца.

Важное примечание: требуемое количество труб зависит от варианта автоматической системы и предусмотренных дополнительных устройств.

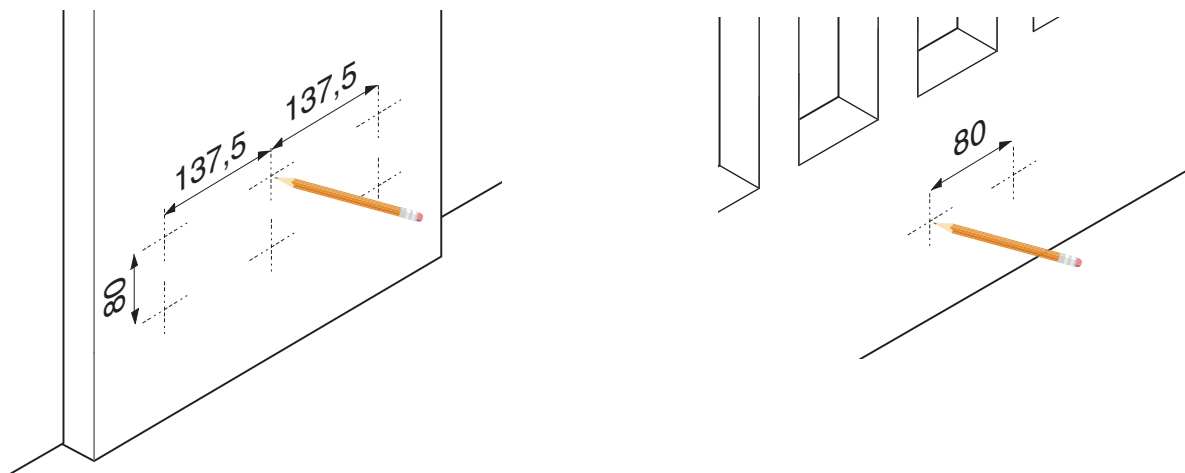


**Примечание:** рисунки иллюстрируют монтаж левостороннего привода. Монтаж правостороннего привода выполняется симметрично.

Соблюдайте указанные на рисунке расстояния и определите наиболее подходящее место для крепления пластины ворот.

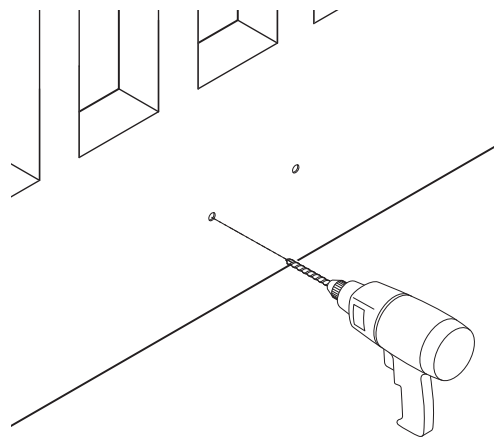
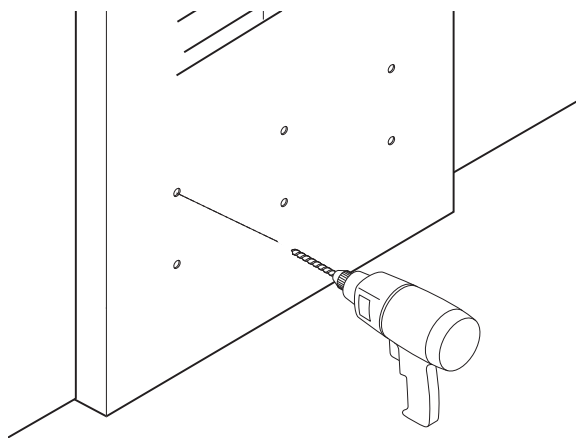


Обозначьте места крепления пластин столба и ворот, соблюдая указанные на рисунке расстояния.



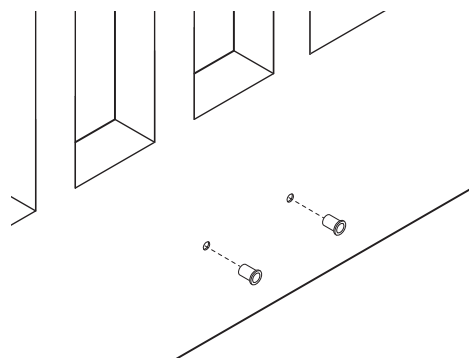
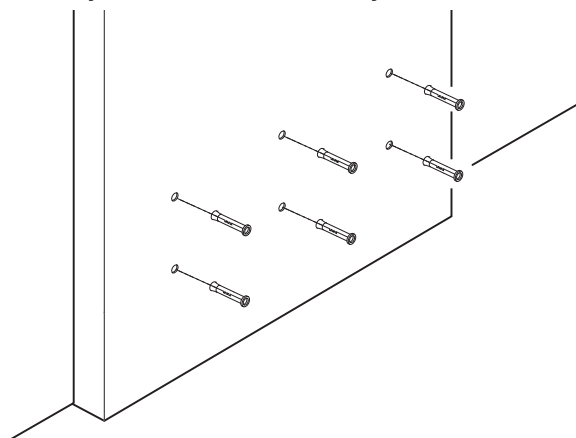


Просверлите отверстия в указанных местах.

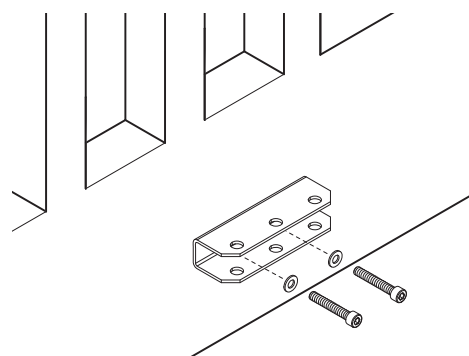
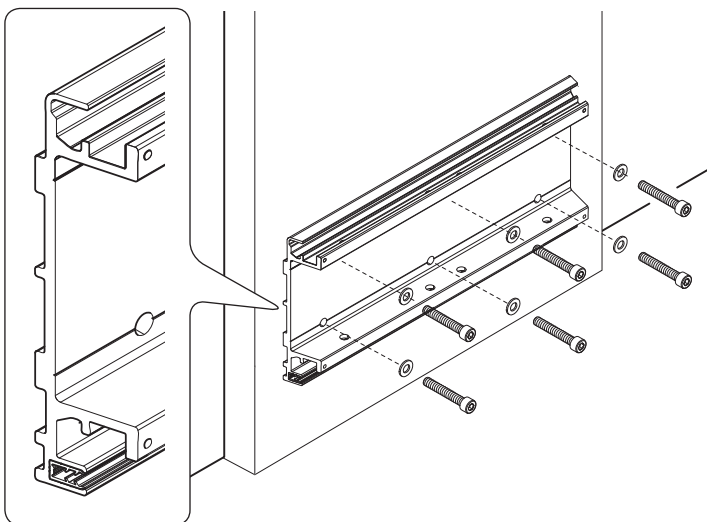


Вставьте дюбели или используйте вкладыши, подходящие для крепежа пластин.

Примечание: все рисунки носят исключительно иллюстративный характер, поэтому выбор наиболее подходящего решения осуществляется установщиком на месте с учетом типа и толщины створки.



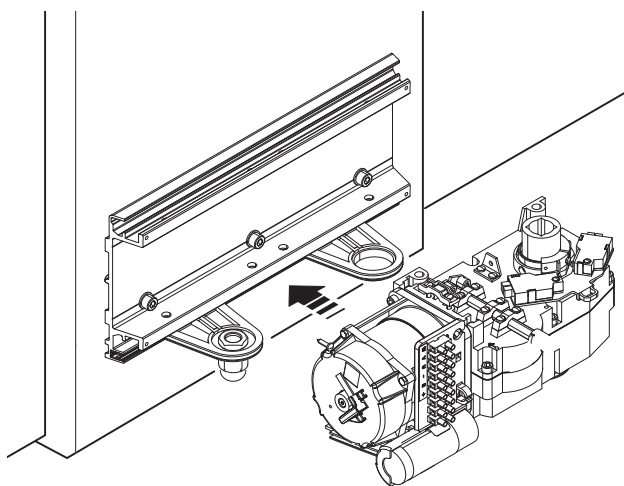
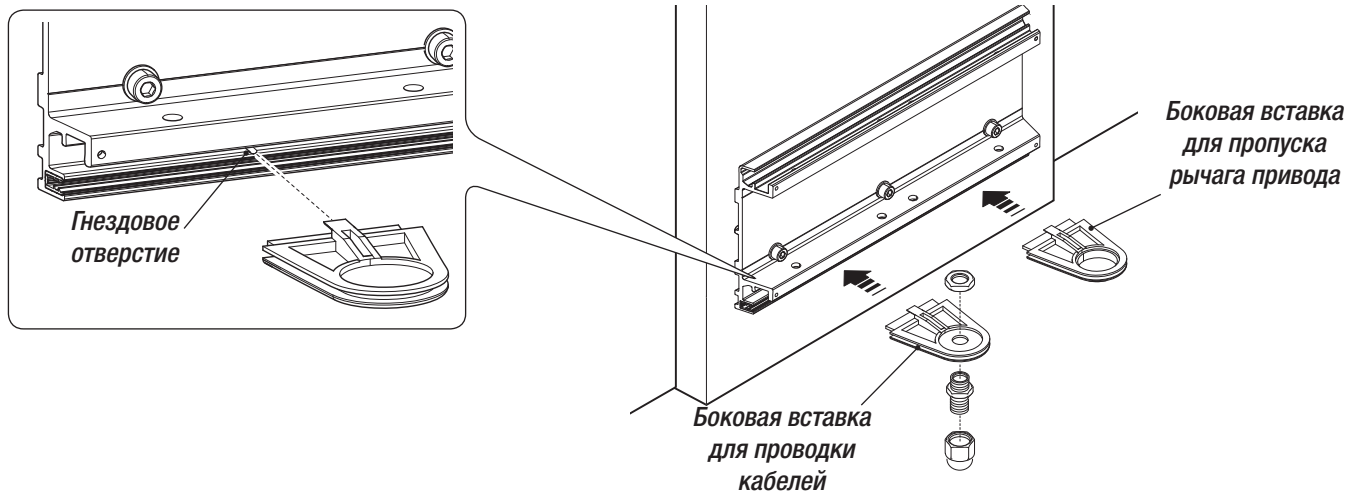
Установите крепежные пластины так, как показано на рисунке, и прикрепите их.



## Установка привода и рычагов передачи

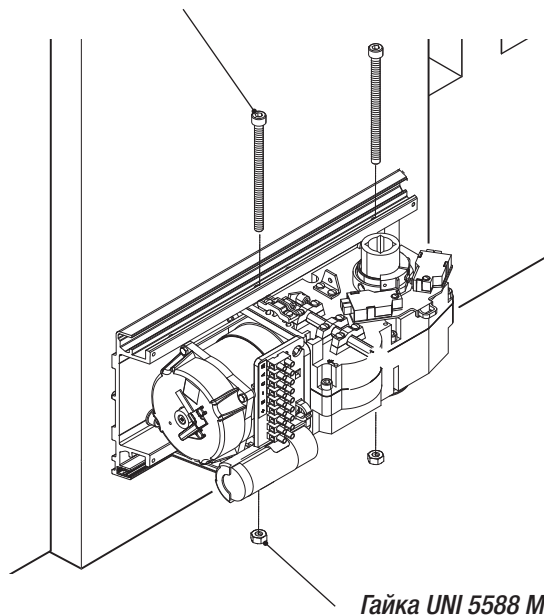
Просуньте боковые вставки в гнезда крепления пластины столба. Одна из боковых вставок необходима для проводки кабеля питания, другая — для пропуска рычага привода.

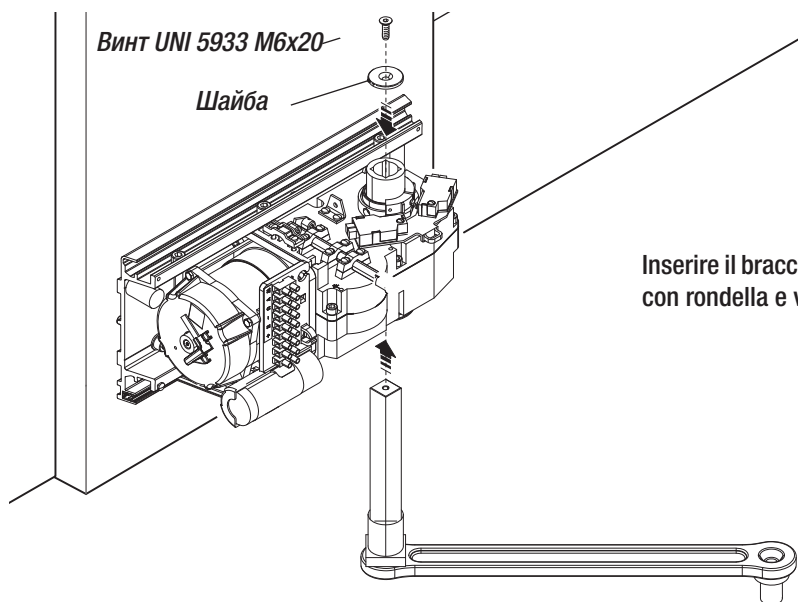
Важное примечание: перед тем как просунуть вставку для проводки кабеля через пластину, прикрепите соответствующий используемому кабелю гермоввод.



Винт UNI 5931 M8x120

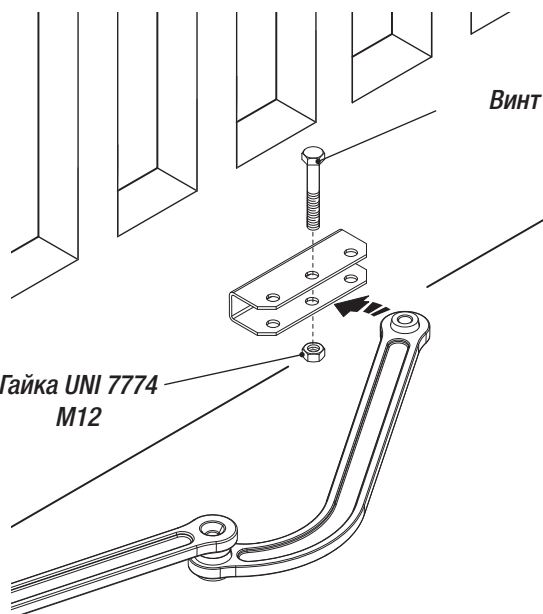
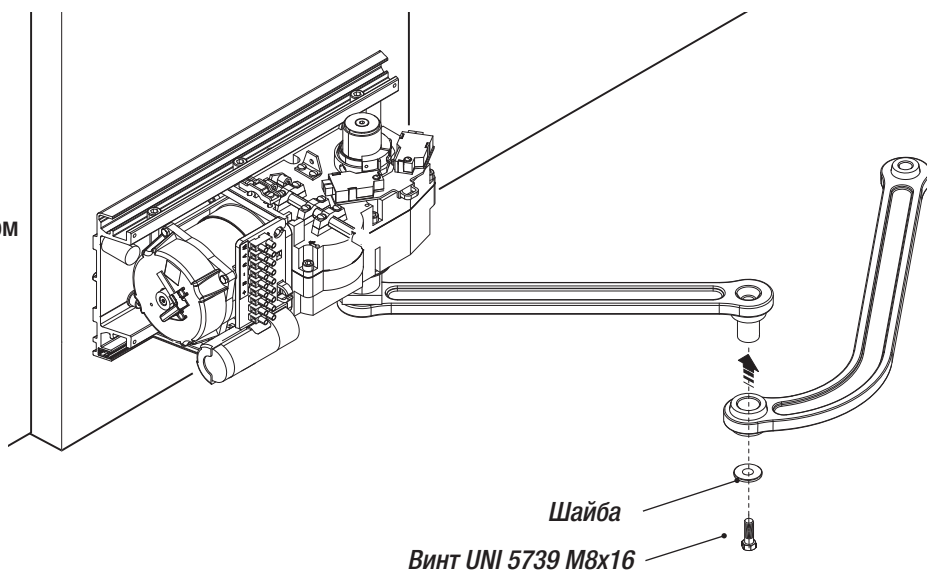
Зафиксируйте привод с помощью винтов и гаек.





Inserire il braccio di trasmissione nell'albero motore e fissarlo con rondella e vite.

Соедините ведомый рычаг с рычагом передачи.

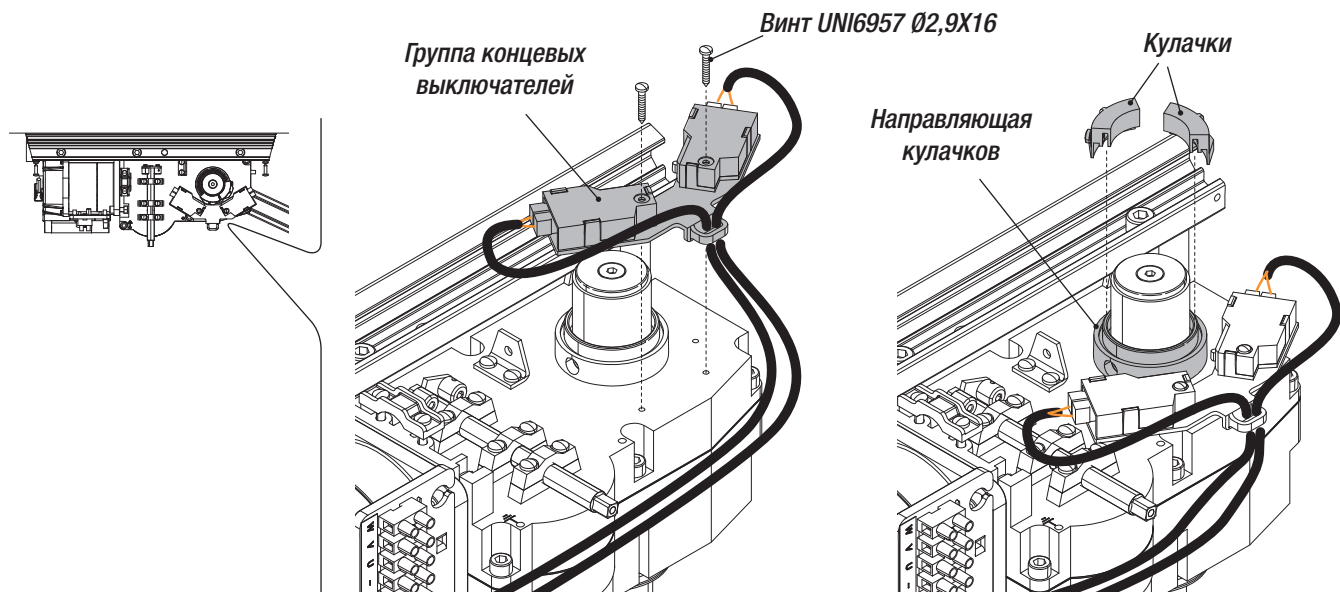


Разблокируйте привод, прикрепите ведомый рычаг к пластине ворот с помощью винта и гайки.

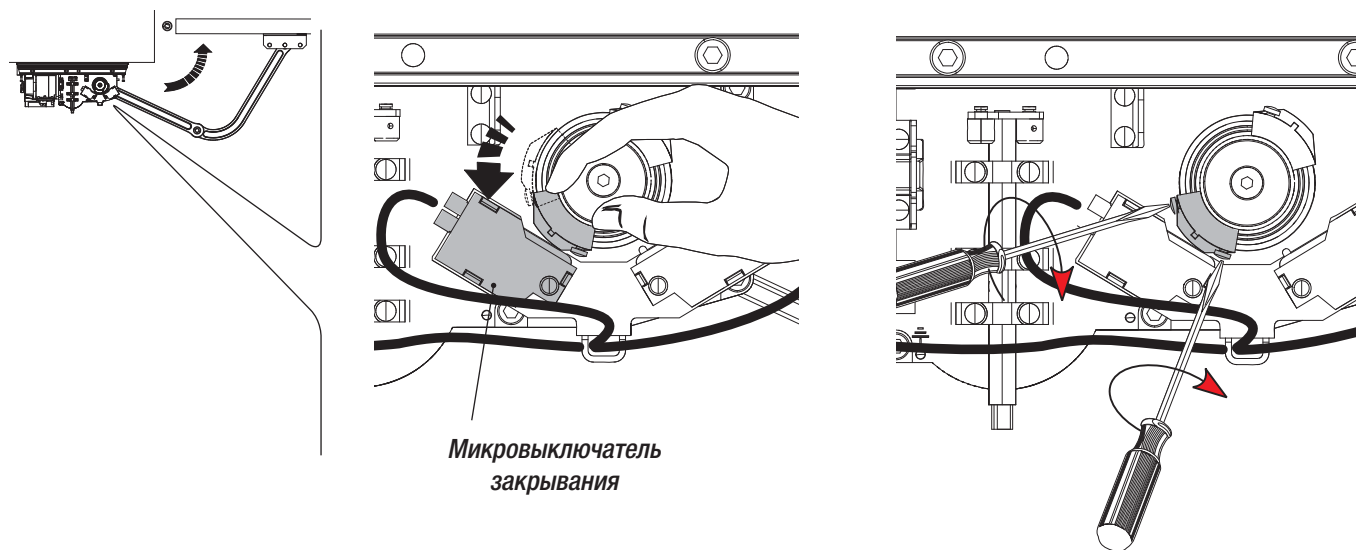
**⚠ Внимание:** при отсутствии механических упоров крепление и регулировка концевых выключателей выполняются в обязательном порядке.

## Крепление и регулировка концевых выключателей ЛЕВОСТОРОННЕГО привода

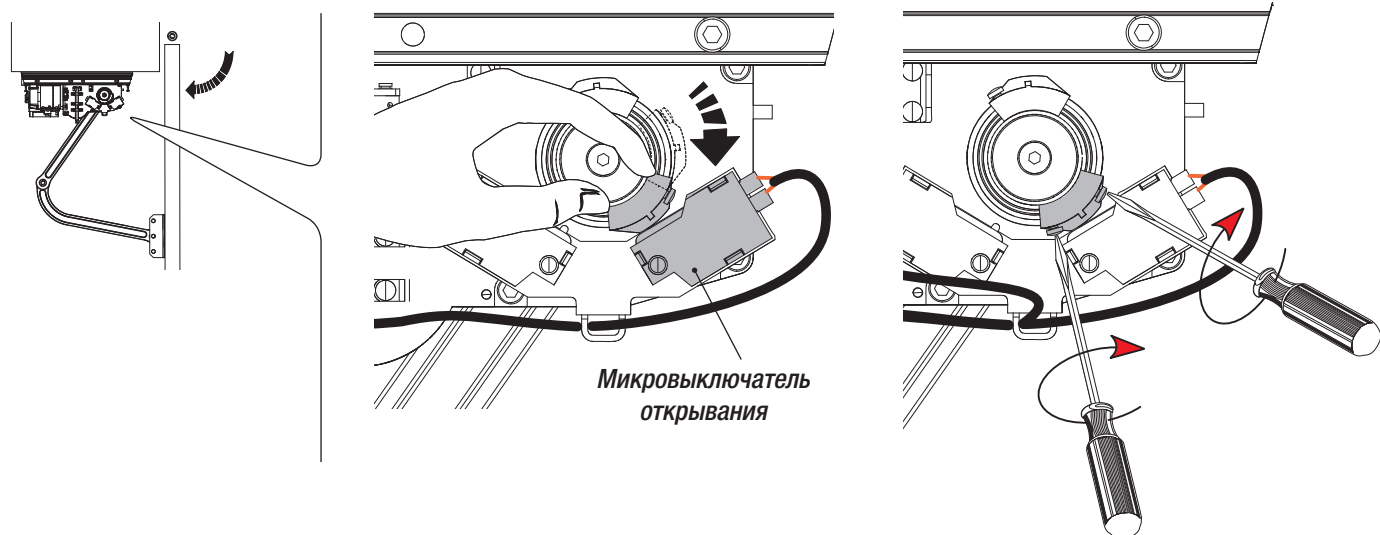
Прикрепите концевые выключатели к приводу и вставьте кулачки в направляющие.



Полностью закройте створку левостороннего привода и вращайте кулачок против часовой стрелки до срабатывания микровыключателя закрывания. Закрепите кулачок с помощью винтов.



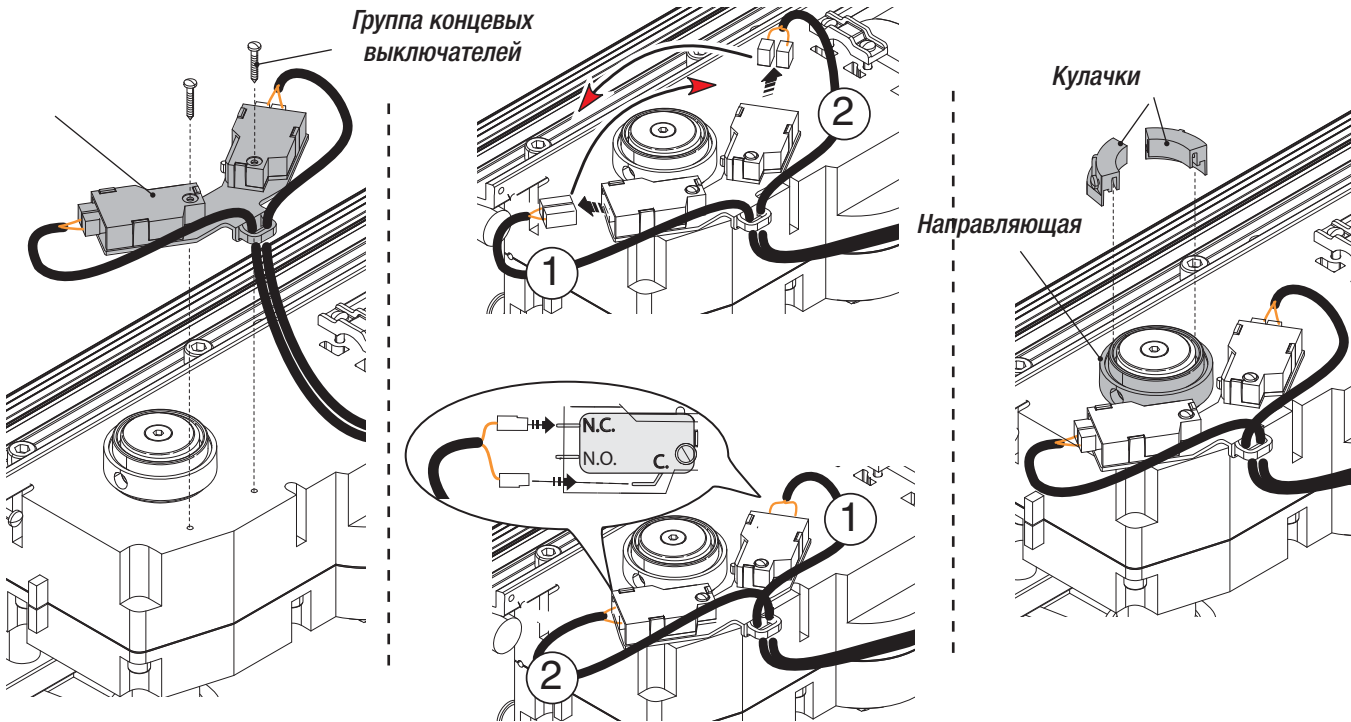
Откройте до конца створку ворот и вращайте другой кулачок по часовой стрелке до тех пор, пока не сработает микровыключатель открывания. Закрепите кулачок с помощью винтов.



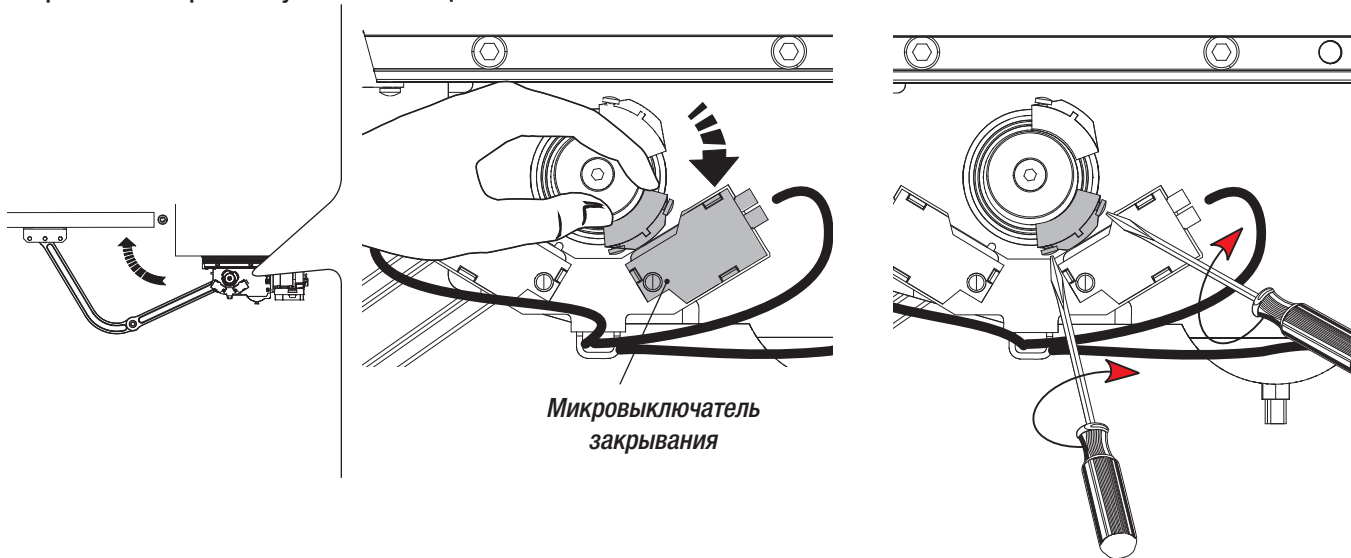
## Крепление и регулировка концевых выключателей ПРАВОСТОРОННЕГО привода

Прикрепите концевые выключатели к приводу, поменяйте местами провода микровыключателей и вставьте кулачки в направляющую.

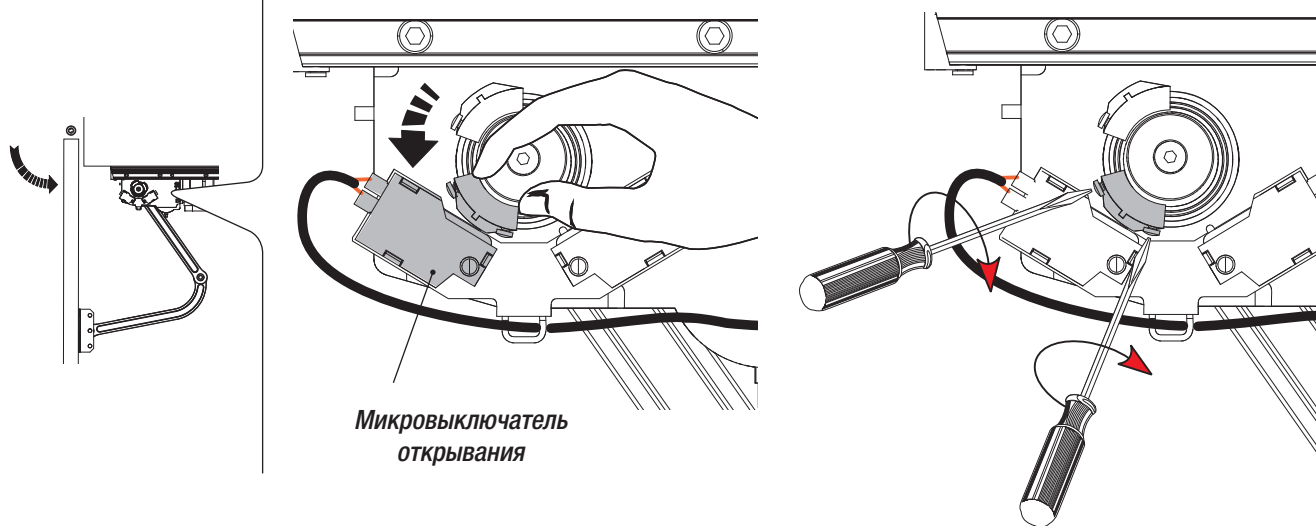
Винт UNI6957 Ø2,9X16



Полностью закройте створку левостороннего привода и вращайте кулачок по часовой стрелке до срабатывания микровыключателя закрывания. Закрепите кулачок с помощью винтов.



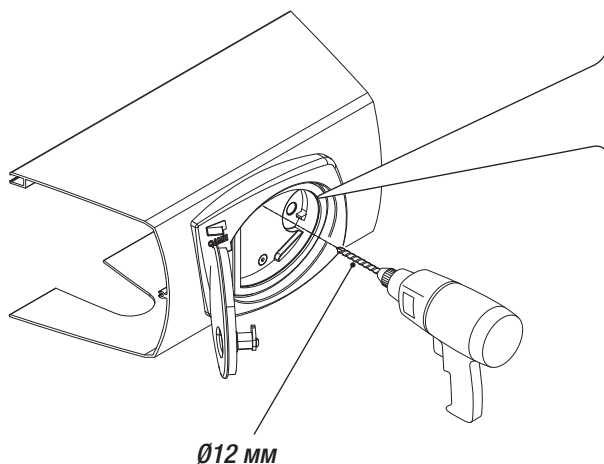
Откройте до конца створку ворот и вращайте другой кулачок против часовой стрелки до тех пор, пока не сработает микровыключатель открывания. Закрепите кулачок с помощью винтов.



## Крепление боковых крышек и разблокировочных ручек

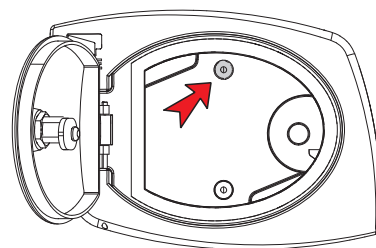
По завершении необходимых подключений и регулировок просверлите отверстие в обозначенном месте:

- вверху для левостороннего привода;
- внизу для правостороннего привода.

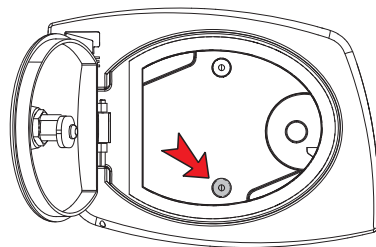


Ø12 мм

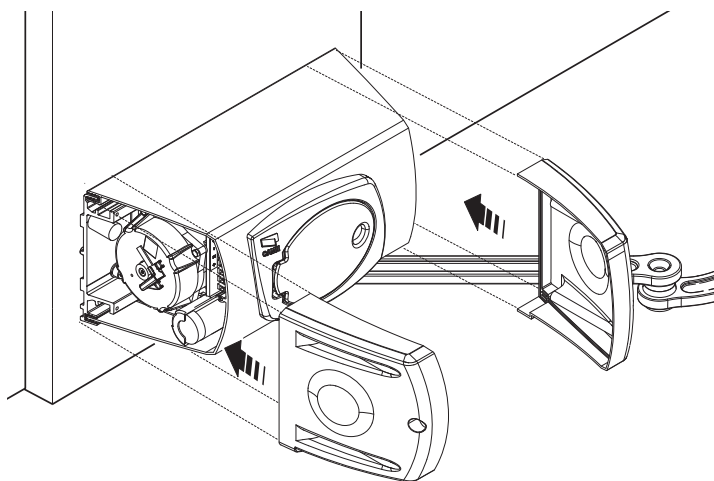
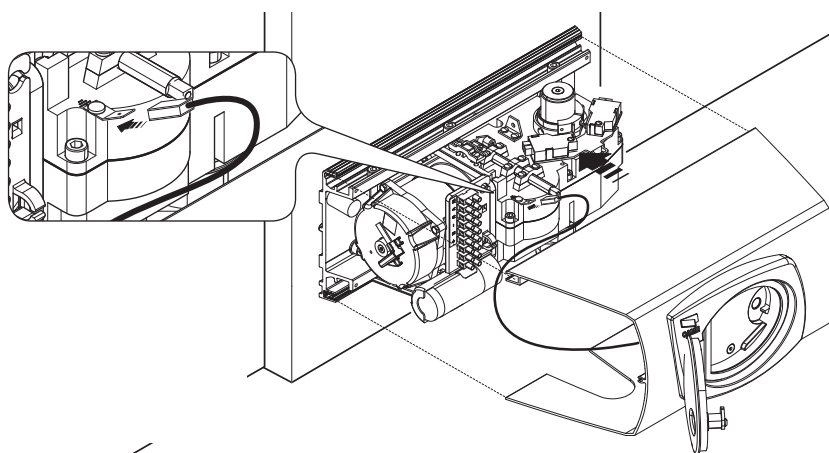
Разблокировка  
ЛЕВОСТОРОННЕГО  
привода



Разблокировка  
ПРАВОВОСТОРОННЕГО  
привода

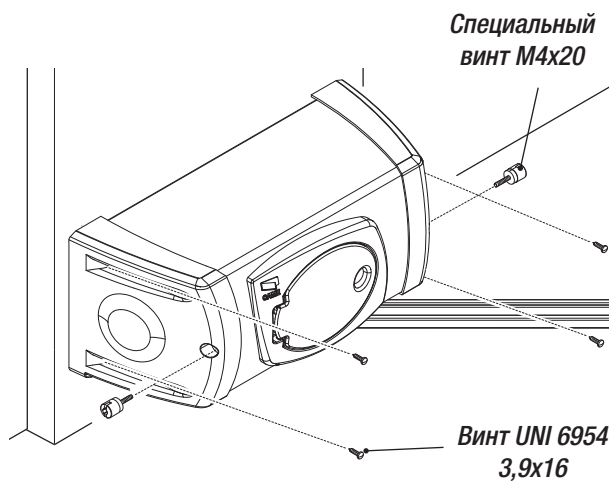


Подключите провод заземления к приводу. Вставьте крышку в пластину.

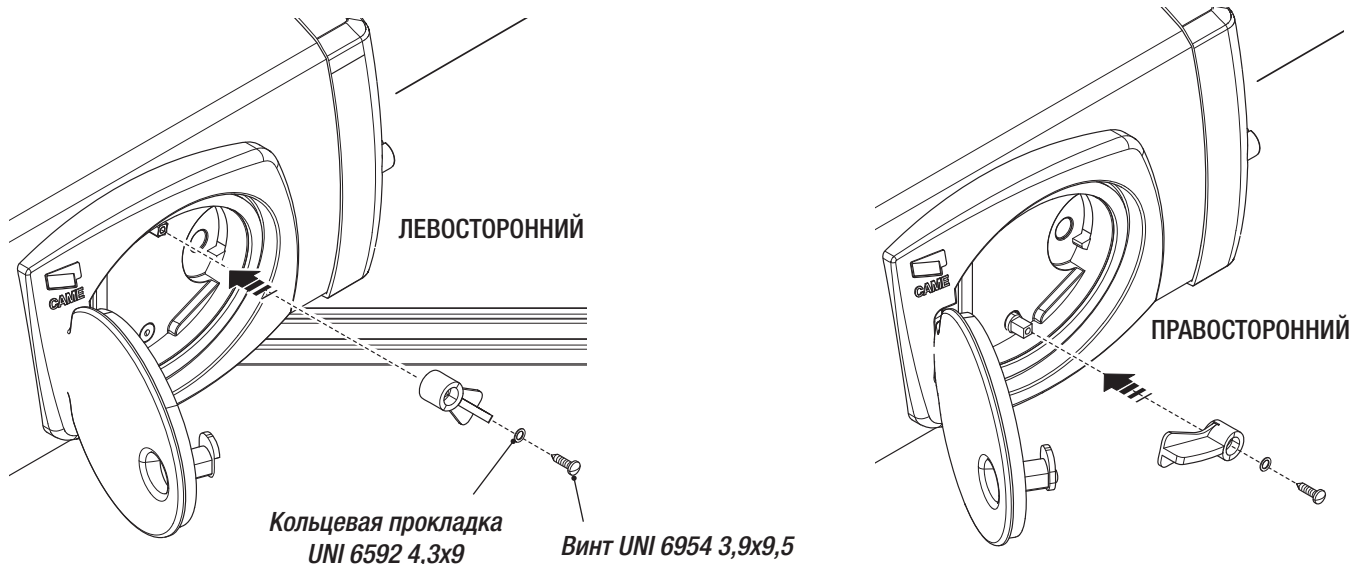


Установите боковые крышки по краям центральной крышки.

Прикрепите боковые крышки к пластине столба, используя два винта с каждой стороны и один в верхней части.

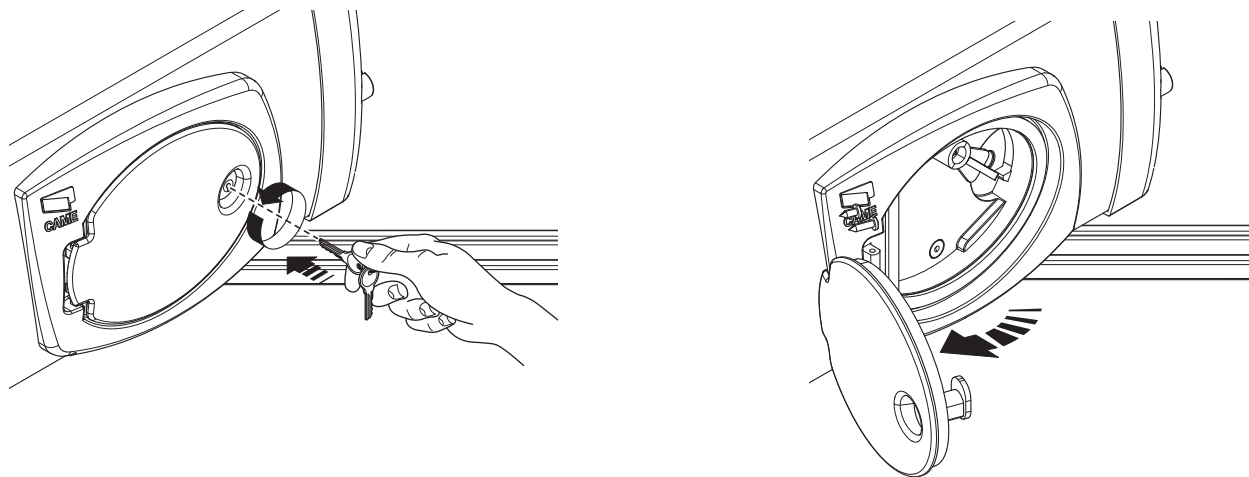


Вставьте ручку в разблокировочный вал и зафиксируйте ее с помощью шайбы и винта.



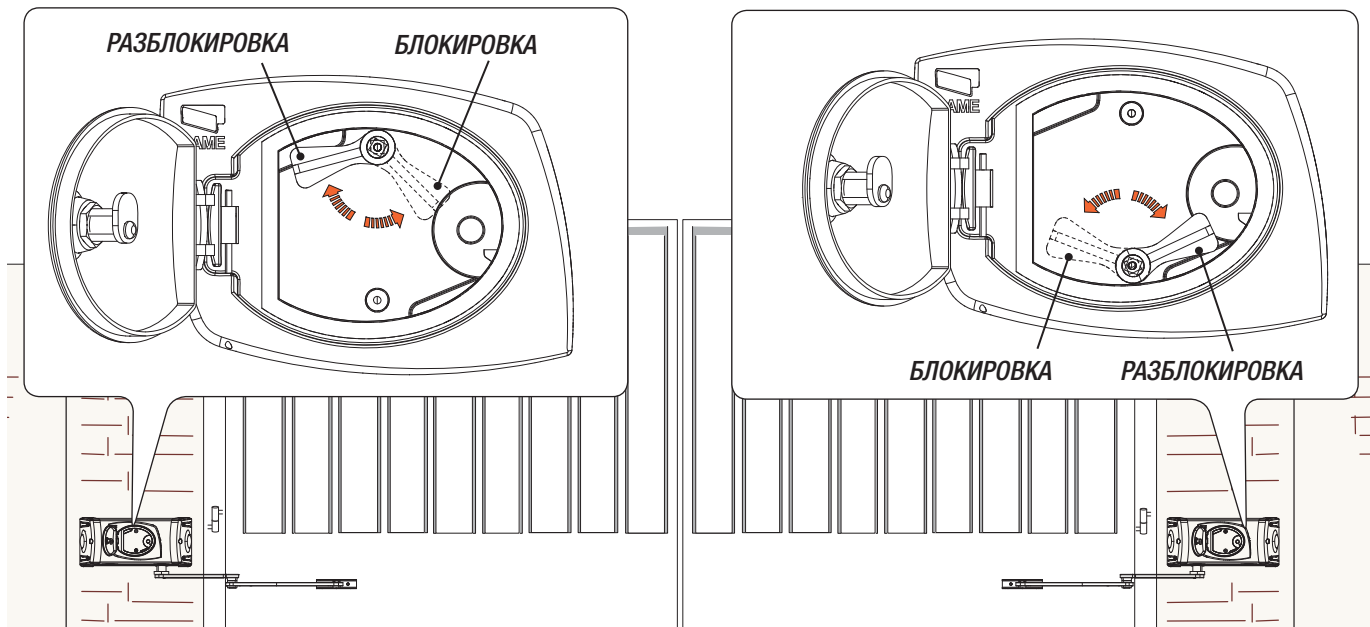
### Ручная разблокировка и блокировка привода

Откройте дверцу с помощью индивидуального ключа.



Чтобы разблокировать привод, поверните до упора разблокировочный рычаг по часовой стрелке.

Чтобы заново заблокировать привод, верните рычаг в исходное положение.

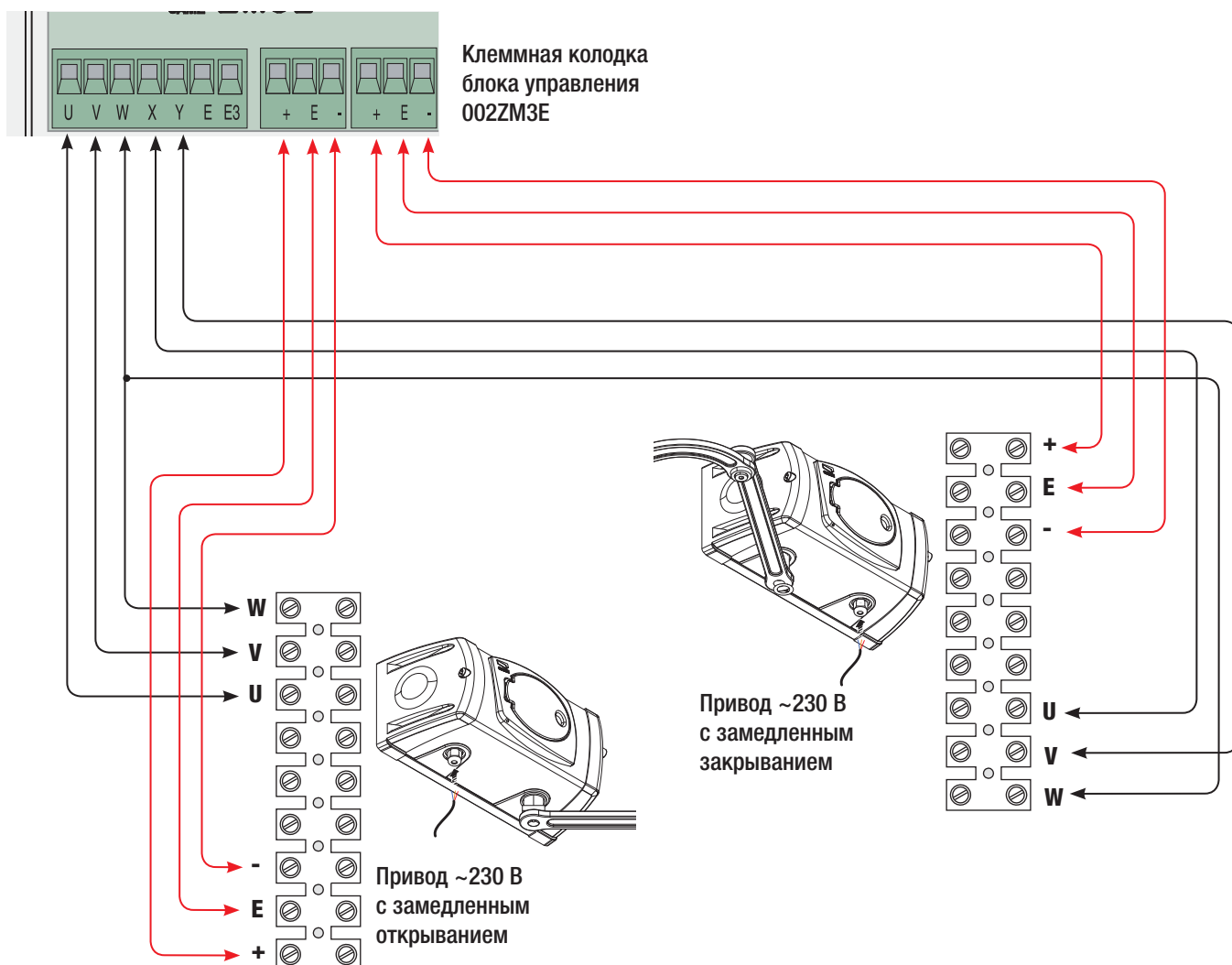


## Подключение к блоку управления

Чтобы выполнить электрические подключения, используйте разветвительный колодец и разветвительные коробки.

Чтобы получить более подробную информацию о настройках и регулировках системы, ознакомьтесь с технической документацией, прилагающейся к блоку управления.

- 1) Блок управления
- 2) Левосторонний привод
- 3) Правосторонний привод
- 4) Разветвительная коробка
- 5) Разветвительный колодец





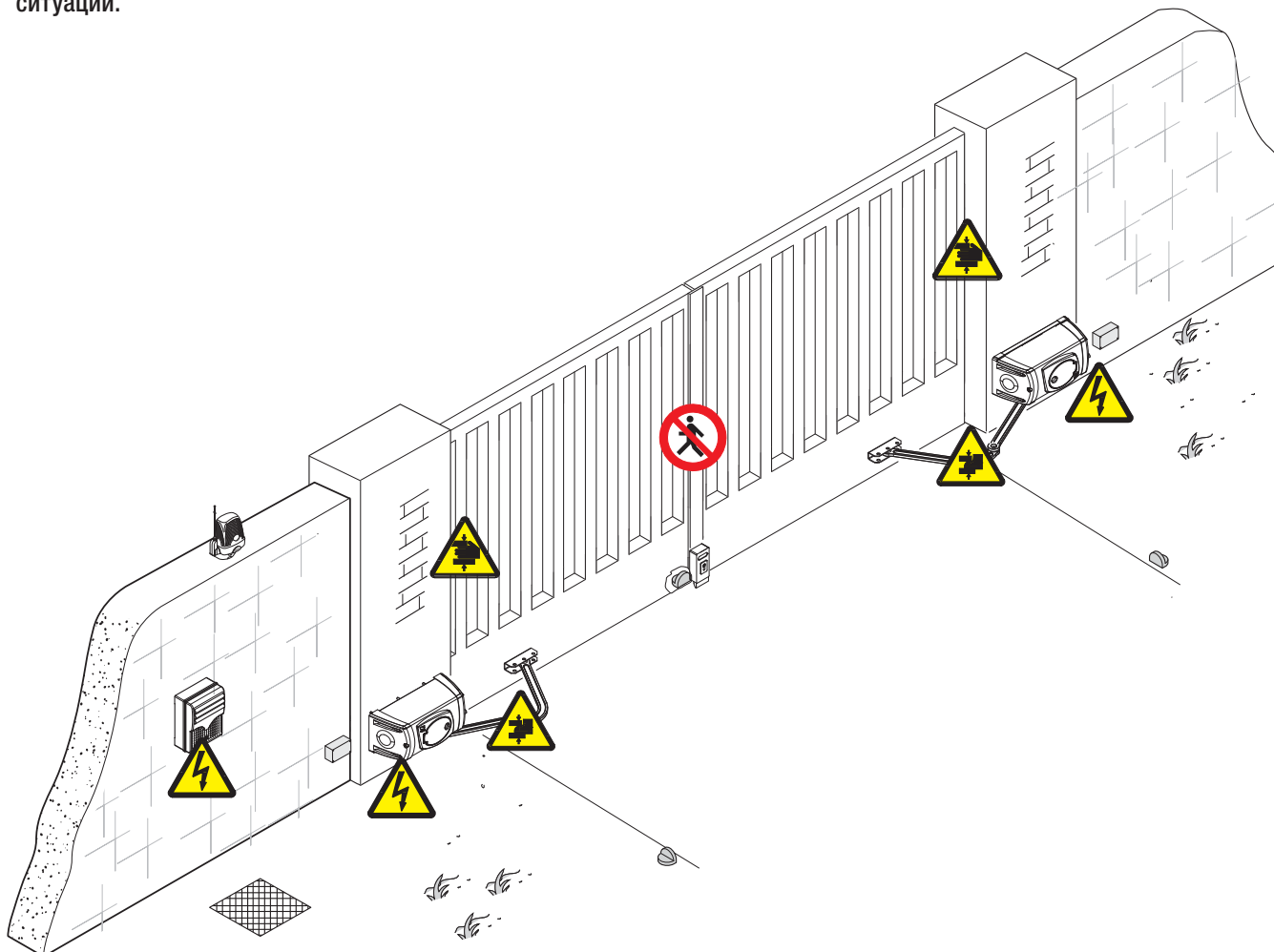
## Указания по технике безопасности

### Важные инструкции по технике безопасности

Это изделие должно использоваться исключительно по назначению. Любое другое применение, не предусмотренное в данной инструкции, рассматривается как опасное. Фирма-изготовитель не несет никакой ответственности за ущерб, нанесенный неправильным использованием системы.

Избегайте контакта с петлями или другими подвижными механизмами системы во избежание травм. Запрещается находиться в зоне действия автоматической системы во время ее движения.

Запрещается препятствовать движению автоматической системы, так как это может привести к возникновению опасных ситуаций.



Не разрешайте детям находиться или играть в зоне действия автоматической системы. Держите передатчики и другие командные устройства в недоступном для детей месте во избежание непроизвольного запуска системы. При возникновении малейшей неисправности немедленно прекратите использование оборудования.



Осторожно. Возможно травмирование рук.



Опасность поражения электрическим током.




Осторожно. Возможно травмирование ног.



Запрещен проход во время работы оборудования.

## Периодическое техническое обслуживание

 Пользователем должны периодически выполняться следующие работы: чистка фотоэлементов, контроль за исправной работой устройств безопасности и за отсутствием препятствий для работы автоматической системы. Кроме того, рекомендуется периодически контролировать состояние смазки и проверять оборудование на наличие возможного ослабления креплений.

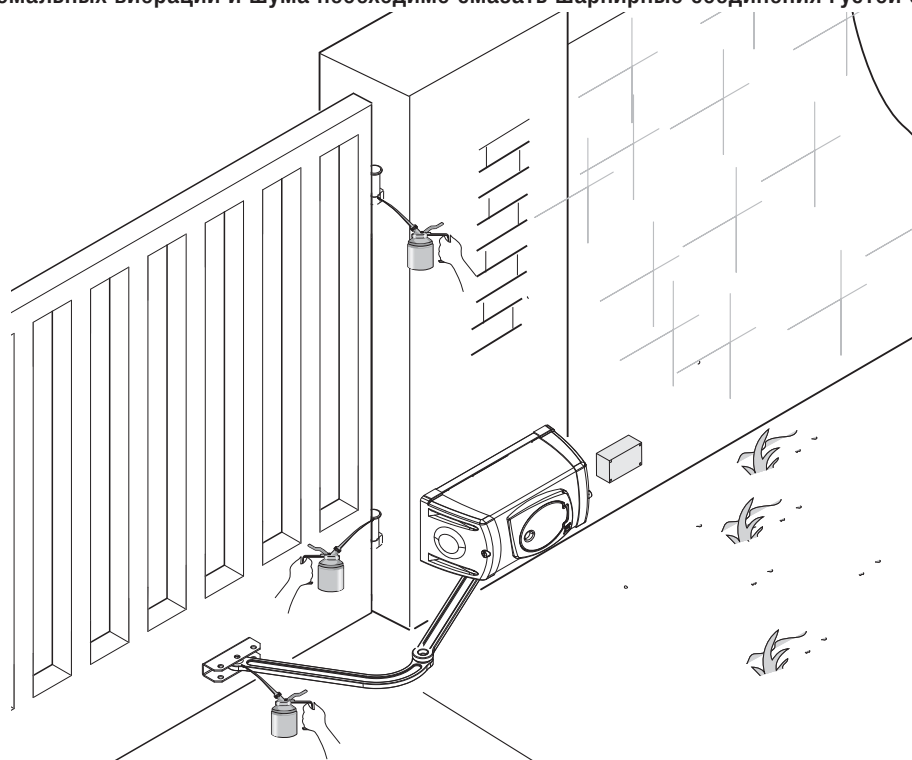
Чтобы проверить эффективность работы устройств безопасности, необходимо провести предметом перед фотоэлементами во время закрывания ворот. Если створки меняют направление движения, то фотоэлементы исправны.

Это единственная работа по техническому обслуживанию оборудования, выполняемая при включенном питании ворот.

Перед выполнением работ по техническому обслуживанию отключите питание во избежание возникновения опасных ситуаций, вызванных произвольным движением ворот.

Для чистки фотоэлементов используйте слегка увлажненную водой мягкую тряпку. Запрещается использовать растворяющие или другие химические вещества, так как они могут вывести оборудование из строя.

При обнаружении аномальных вибраций и шума необходимо смазать шарнирные соединения густой смазкой так, как показано на рисунке.



Убедитесь в отсутствии в зоне действия фотоэлементов растительности и препятствий для движения створки ворот.

## Устранение неисправностей

НЕИСПРАВНОСТИ	ВОЗМОЖНЫЕ ПРИЧИНЫ НЕПОЛАДКИ	ПРОВЕРКА И УСТРАНЕНИЕ
Створка ворот не двигается.	<ul style="list-style-type: none"> <li>• Нет напряжения питания.</li> <li>• Разблокирован привод.</li> <li>• Разрядились батарейки брелока-передатчика.</li> <li>• Сломан брелок-передатчик.</li> <li>• Кнопка остановки заедает или сломана.</li> <li>• Кнопка открывания/закрывания ворот или ключ-выключатель заедает.</li> </ul>	<ul style="list-style-type: none"> <li>• Проверьте наличие сетевого электропитания.</li> <li>• Обратитесь в сервисную службу.</li> <li>• Замените батарейки.</li> <li>• Обратитесь в сервисную службу.</li> <li>• Обратитесь в сервисную службу.</li> <li>• Обратитесь в сервисную службу.</li> </ul>
Ворота только открываются.	<ul style="list-style-type: none"> <li>• Срабатывают фотоэлементы.</li> </ul>	<ul style="list-style-type: none"> <li>• Проверьте чистоту и исправность фотоэлементов.</li> <li>• Обратитесь в сервисную службу.</li> </ul>
Не работает сигнальная лампа.	<ul style="list-style-type: none"> <li>• Лампочка перегорела.</li> </ul>	<ul style="list-style-type: none"> <li>• Обратитесь в сервисную службу.</li> </ul>

Дата	Заметки	Подпись

### Внеплановое техническое обслуживание




Эта таблица необходима для записи внеплановых работ по обслуживанию и ремонту оборудования, выполненных специализированными предприятиями.

Важное примечание: ремонт оборудования должен осуществляться квалифицированными специалистами.

### Журнал внепланового технического обслуживания и ремонта

Печать монтажника	ФИО оператора
	Дата проведения работ
	Подпись техника
	Подпись заказчика
Выполненные работы _____ _____ _____	
Печать монтажника	ФИО оператора
	Дата проведения работ
	Подпись техника
	Подпись заказчика
Выполненные работы _____ _____ _____	
Печать монтажника	ФИО оператора
	Дата проведения работ
	Подпись техника
	Подпись заказчика
Выполненные работы _____ _____ _____	
Печать монтажника	ФИО оператора
	Дата проведения работ
	Подпись техника
	Подпись заказчика
Выполненные работы _____ _____ _____	

 В качестве гарантии защиты и охраны окружающей среды компания CAME CANCELLI AUTOMATICI S.p.A внедряет на территории своих учреждений систему управления окружающей средой, сертифицированную и полностью соответствующую международному стандарту UNI EN ISO 14001.

Мы убедительно просим вас продолжить начатую работу по защите окружающей среды, лежащую в основе оперативных и рыночных стратегий компании, следуя этим простым инструкциям по утилизации использованных материалов.

### УТИЛИЗАЦИЯ УПАКОВКИ

Элементы упаковки (картон, пластмасса и т.д.) ассимилируются как твердые отходы и могут быть утилизированы без каких-либо проблем посредством дифференцированного сбора и последующей переработки.

Прежде чем приступить к работе, всегда целесообразно проверить особые нормативы, действующие на территории установки изделия.

**НЕ ЗАГРЯЗНЯЙТЕ ОКРУЖАЮЩУЮ СРЕДУ!**

### УТИЛИЗАЦИЯ ИЗДЕЛИЯ

Наши изделия изготовлены из разных материалов. Большая их часть (алюминий, пластмасса, сталь, электрические кабели) ассимилируется как городские твердые отходы. Они могут быть переработаны в авторизованных центрах после сбора

и дифференцированной утилизации.

Другие компоненты (электронные платы, элементы питания и т.д.), напротив, могут содержать загрязняющие вещества.

Поэтому их необходимо извлечь и передать авторизованным фирмам, специализирующимся на их утилизации.

Прежде чем приступить к работе, всегда целесообразно проверить особые нормативы, действующие на территории утилизации изделия.

**НЕ ЗАГРЯЗНЯЙТЕ ОКРУЖАЮЩУЮ СРЕДУ!**



## Came Cancelli Automatici s.p.a.

indirizzo Via Martiri della Libertà n. 15 c.a.p. 31030  
loc. Dosson di Casier prov. Treviso stato Italia

### DICHIARA CHE LE QUASI MACCHINE

#### Automazioni per cancelli a battente

A180; A1824; A18230; A3000; A3000A; A3006; A3100; A3106; A3024; A3024N; A5000  
A5100; A5000A; A5006; A5106; A5024; A5024N  
AX302304; AX402306; AX412306; AX71230; AX3024; AX5024  
KR300D; KR300S; KR310D; KR310S; KR510D; KR510S  
FROG-A; FROG-AE; FROG-AV; FROG-A24; FROG-A24E; FROG-B; FROG-BI; FROG-J  
MYTO-ME  
F7000; F7001; F7024; F7024N; F4000; F4024  
F1000; F1100; F1024; F500; F510  
FE40230; FE4024

### RISPETTANO I REQUISITI ESSENZIALI APPLICATI

1.1.3; 1.1.5; 1.2.1; 1.2.2; 1.3.2; 1.3.7; 1.3.8.1; 1.4.1; 1.4.2; 1.5.1; 1.5.6; 1.5.8; 1.5.9;  
1.5.13; 1.6.1; 1.6.3; 1.6.4; 1.7.1; 1.7.2; 1.7.4

### SONO CONFORMI ALLE DISPOSIZIONI DELLE SEGUENTI DIRETTIVE

DIRETTIVA 2006/42/CE DEL PARLAMENTO EUROPEO E DEL CONSIGLIO  
del 17 maggio 2006 relativa alle macchine e che modifica la direttiva 95/16/CE

DIRETTIVA 2004/108/CE DEL PARLAMENTO EUROPEO E DEL CONSIGLIO  
del 15 dicembre 2004 concernente il riavvicinamento delle legislazioni degli stati membri relative alla compatibilità  
elettromagnetica.

### PERSONA AUTORIZZATA A COSTITUIRE LA DOCUMENTAZIONE TECNICA PERTINENTE

#### Came Cancelli Automatici s.p.a.

indirizzo Via Martiri della Libertà n. 15 c.a.p. 31030  
loc. Dosson di Casier prov. Treviso stato Italia

La documentazione tecnica pertinente è stata compilata in conformità all'allegato IIB

Came Cancelli Automatici S.p.A. si impegna a trasmettere, in risposta a una richiesta adeguatamente motivata delle autorità  
nazionali, informazioni pertinenti sulle quasi macchine,

### VIETA

la messa in servizio finché la macchina finale in cui deve essere incorporata non è stata dichiarata conforme, se del caso alla  
2006/42/CE.

Dosson di Casier (TV)  
il 16 settembre 2010

Gianni Michielan  
Managing Director

DDI B IT A001o ver. 4.1 21 aprile 2010

Dichiarazione in lingua Originale

Came Cancelli Automatici s.p.a.

Via Martiri della Libertà, 15 - 31030 Dosson di Casier - Treviso - Italy - Tel. (+39) 0422 4940 - Fax (+39) 0422 4941  
info@came.it - www.came.com

Cap. Soc. 1.610.000,00 € - C.F. e P.I. 03481280265 - VAT IT 03481280265 - REA TV 275359 - Reg Imp. TV 03481280265

**CAMEGROUP**  
freedom innovation



<b>CAME France S.a.</b> 7, Rue Des Haras Z.I. Des Hautes Patures 92737 Nanterre Cedex ☎ (+33) 1 46 13 05 05 ☎ (+33) 1 46 13 05 00	FRANCE	GERMANY	<b>CAME Gmbh Seefeld</b> Akazienstrasse, 9 16356 Seefeld Bei Berlin ☎ (+49) 33 3988390 ☎ (+49) 33 39883985
<b>CAME Automatismes S.a.</b> 3, Rue Odette Jasse 13015 Marseille ☎ (+33) 4 95 06 33 70 ☎ (+33) 4 91 60 69 05	FRANCE	U.A.E.	<b>CAME Gulf Fze</b> Office No: S10122a2o210 P.O. Box 262853 Jebel Ali Free Zone - Dubai ☎ (+971) 4 8860046 ☎ (+971) 4 8860048
<b>CAME Automatismos S.a.</b> C/Juan De Mariana, N. 17-local 28045 Madrid ☎ (+34) 91 52 85 009 ☎ (+34) 91 46 85 442	SPAIN	RUSSIA	<b>CAME Rus Umc Rus Lic</b> Ul. Otradnaya D. 2b, Str. 2, office 219 127273, Moscow ☎ (+7) 495 739 00 69 ☎ (+7) 495 739 00 69 (ext. 226)
<b>CAME United Kingdom Ltd.</b> Unit 3 Orchard Business Park Town Street, Sandiacre Nottingham - Ng10 5bp ☎ (+44) 115 9210430 ☎ (+44) 115 9210431	GREAT BRITAIN	PORTUGAL	<b>CAME Portugal Ucj Portugal Unipessoal Lda</b> Rua Liebig, n° 23 2830-141 Barreiro ☎ (+351) 21 207 39 67 ☎ (+351) 21 207 39 65
<b>CAME Group Benelux S.a.</b> Zoning Ouest 7 7860 Lessines ☎ (+32) 68 333014 ☎ (+32) 68 338019	BELGIUM	INDIA	<b>CAME India Automation Solutions Pvt. Ltd</b> A - 10, Green Park 110016 - New Delhi ☎ (+91) 11 64640255/256 ☎ (+91) 2678 3510
<b>CAME Americas Automation Llc</b> 11345 NW 122nd St. Medley, FL 33178 ☎ (+1) 305 433 3307 ☎ (+1) 305 396 3331	U.S.A	ASIA	<b>CAME Asia Pacific</b> 60 Alexandra Terrace #09-09 Block C, The ComTech 118 502 Singapore ☎ (+65) 6275 8426 ☎ (+65) 6275 5451
<b>CAME Gmbh</b> Kornwestheimer Str. 37 70825 Korntal Munchingen Bei Stuttgart ☎ (+49) 71 5037830 ☎ (+49) 71 50378383	GERMANY		

**CAME Cancelli Automatici S.p.a.**  
Via Martiri Della Libertà, 15  
31030 Dosson Di Casier (Tv)  
☎ (+39) 0422 4940  
☎ (+39) 0422 4941  
Informazioni Commerciali 800 848095

ITALY

ITALY

**CAME Sud s.r.l.**  
Via F. Imperato, 198  
Centro Mercato 2, Lotto A/7  
80146 Napoli  
☎ (+39) 081 7524455  
☎ (+39) 081 7529190

**CAME Service Italia S.r.l.**  
Via Della Pace, 28  
31030 Dosson Di Casier (Tv)  
☎ (+39) 0422 383532  
☎ (+39) 0422 490044

ITALY

ITALY

**CAME Global Utilities s.r.l.**  
Via E. Fermi, 31  
20060 Gessate (Mi)  
☎ (+39) 02 95380366  
☎ (+39) 02 95380224

**Assistenza Tecnica 800 295830**

